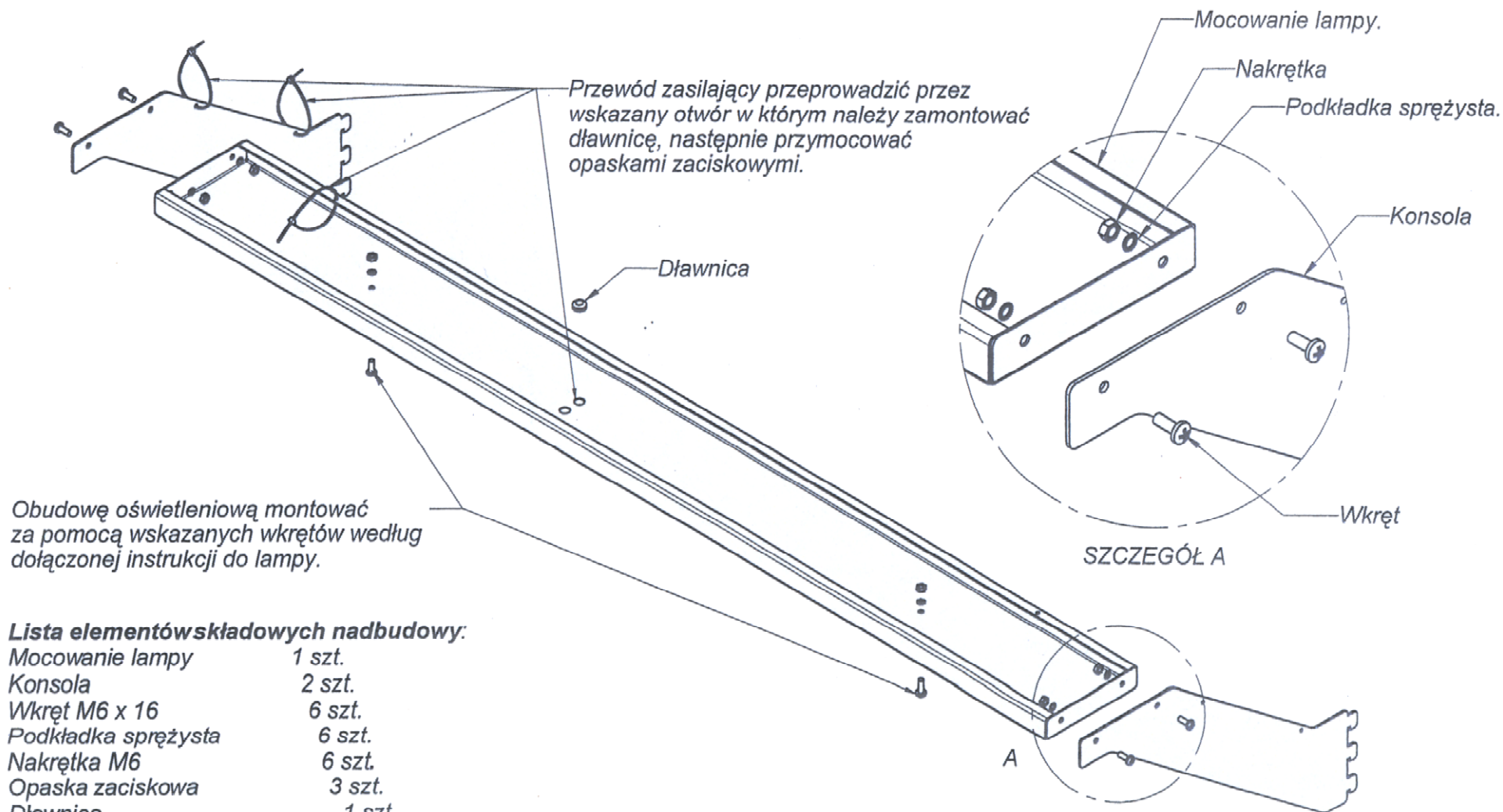


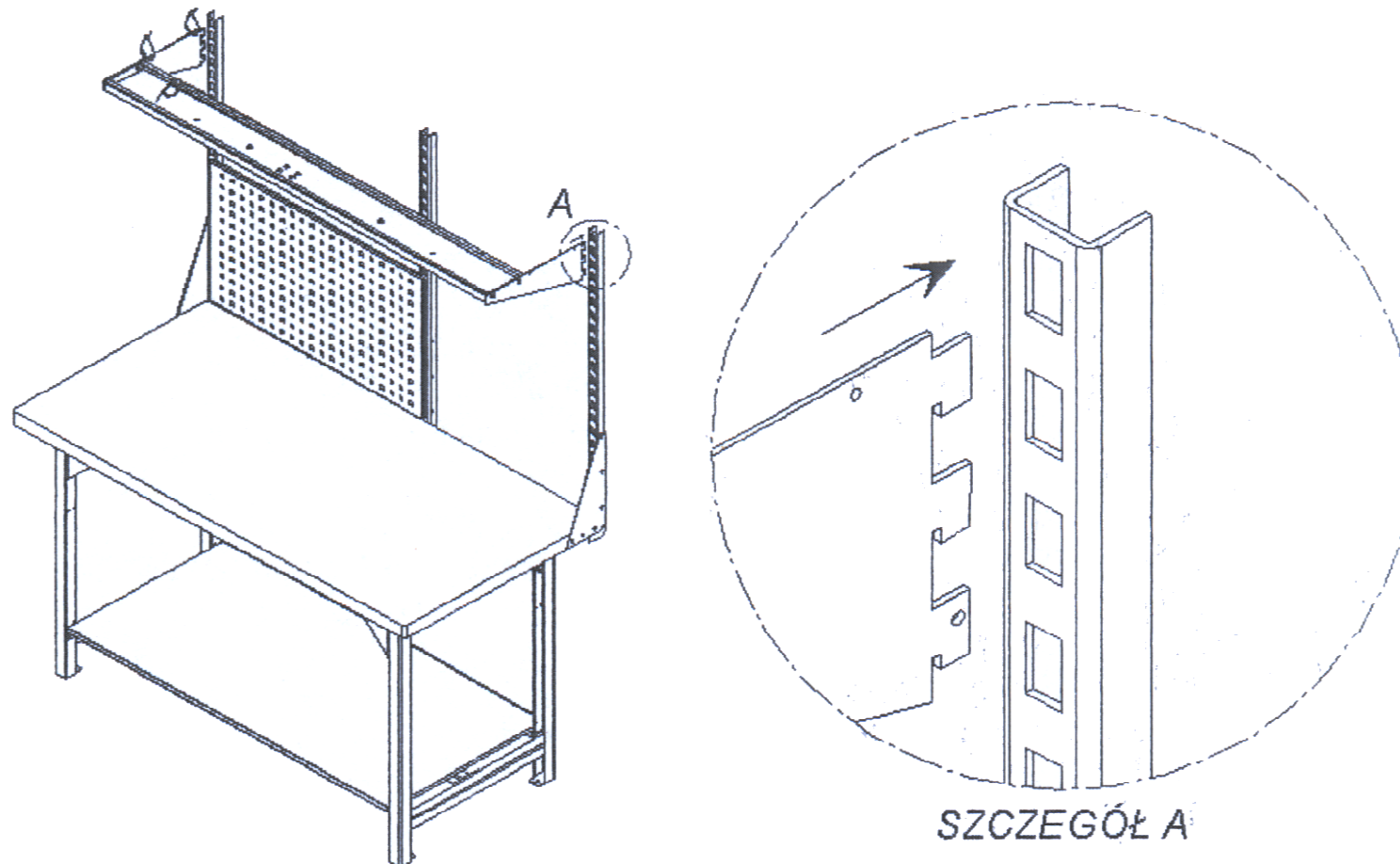
Instrukcja montażu modułu z oświetleniem do stołu warsztatowego

1. Zmontować moduł oświetleniowy zgodnie z poniższym rysunkiem i przykręcić do niego oprawę oświetleniową zgodnie z poniższym rysunkiem.



2. Montaż oprawy oświetleniowej oraz instalacji elektrycznej do nadbudowy powinna wykonywać osoba posiadająca odpowiednie uprawnienia.

3. Moduł oświetleniowy z przymocowaną oprawą oświetleniową należy zamontować na nadbudowie stołu według poniższego rysunku



4. Zabrania się składowania jakichkolwiek przedmiotów na module oświetleniowym.

5. Zabrania się dokonywania przeróbek i modernizacji modułu oświetleniowego, z wyjątkiem wiercenia otworów do zamocowania nietypowych opraw oświetleniowych.

Uwagi i zapytania

PRYMAT Dział Sprzedaży

INFOLINIA 0 801 003 192 tel. +48 (0)74 831 18 82 faks: 0-74 661 41 16 kom. 0 694 486 552 e-mail: prymat@prymat.com