

Taborety obrotowe z profilowanym siedziskiem

Taborety przeznaczone do "przysiadania" na stojących stanowiskach pracy

Profilowane, **antyślizgowe** siedzisko z **miękkiego** poliuretanu w kolorze **czarnym**

Płynnie regulowana wysokość siedziska za pomocą **siłownika pneumatycznego**

Metalowa podstawa jezdna (pięcionóg) z nakładkami z tworzywa sztucznego w kolorze czarnym

Podstawa nylonowa **wyłącznie** na stopkach)

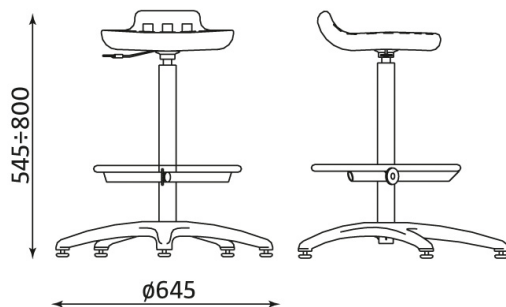
Taboret obrotowy z pierścieniem na stopy Worker+ringbase

Gwarancja



Producent: Nowy Styl

Wymiary



ATEST WYTRZYMAŁOŚCIOWY
Zakładu Badań Przemysłu Meblarskiego



Taboret Worker
na stopkach

Masa własna	7,4 kg
Minimalna ilość zamówienia	1 szt.
Nr katalogowy	21-924-00

Informacja o warunkach zakupu i dostawy



Dział Sprzedaży



801 003 192 (**Infolinia**)



74 831 18 82



694 486 552



74 661 41 16 (faks)



prymat@prymat.com