

## ■ Krzesła przemysłowe z oparciem i siedziskiem z poliuretanu

- Profesjonalne krzesła **obrotowe** przeznaczone na **linie produkcyjne**, do laboratoriów i **stanowisk kasjerskich**
- Posiadają **Atest wytrzymałości**
- **Solidna konstrukcja** gwarantuje **wieloletnie użytkowanie** oraz komfort pracy
- Profilowane, **antypoślizgowe** siedzisko i oparcie z **miękkiego poliuretanu**
- **Metalowa** podstawa krzesła ( pięcionóg) z nakładkami z tworzywa sztucznego w kolorze czarnym
- Uchwyt w górnej części oparcia ułatwiający przenoszenie
- **Siedzisko** osadzone na **siłowniku pneumatycznym** z płynnie regulowaną wysokością za pomocą dźwigni
- Oparcie krzesła osadzone na sprężystym płaskowniku w osłonie z tw. sztucznego
- **Nośność** krzesła 110kg
- Elementy metalowe **lakierowane** w kolorze czarnym
- Krzesła przemysłowe wykonane z poliuretanu są **łatwe do utrzymania w czystości**, można je myć wodą z detergentem
- Oferowane przez PRYMAT krzesła przemysłowe produkowane są zgodnie z normą zapewnienia jakości ISO 9001

### • Krzesło przemysłowe **standardowe**



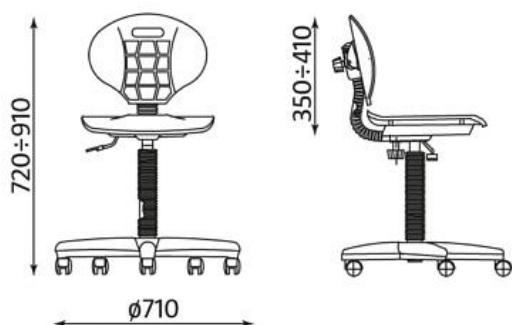
· dostępne z kółkami lub na stopkach

### • Krzesło przemysłowe **podwyższone**

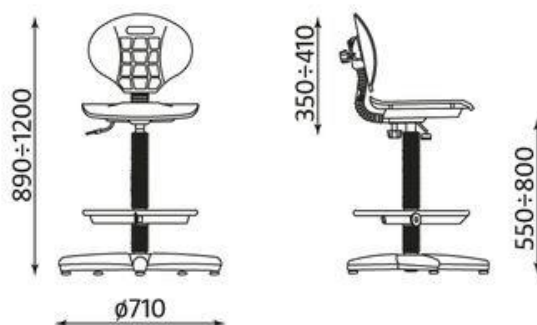


· wyposażone w metalowy pierścień na stopy (wersja Ring Base) o regulowanej wysokości  
· dostępne **tylko ze stopkami**

### • **Wymiary** krzesła przemysłowego standardowego



### • **Wymiary** krzesła przemysłowego z pierścieniem na stopy



- **Podstawy krzesel przemysłowych**

- Podstawa z kółkami



- Podstawa ze stopkami



- **Rodzaje kółek/stopek**

- Kółka do powierzchni twardych



- bieżnik miękki

- Kółka do powierzchni miękkich



- bieżnik twardy

- Stopki stałe



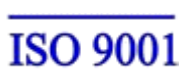
- nieregulowane

- **Właściwości i poświadczenia**

- Produkt polski



- Normy



Gwarancja



- **Kolorystyka krzesel przemysłowych**

- Siedzisko i oparcie



Czarny

- Podstawa krzesła



Czarny

**Krzeseło produkcyjne NARGO, z poliuretanu**

- Poświadczenia i normy



ISO 9001

Gwarancja



Wersje podstawy



Na kółkach



Na stopkach

Zakres regulacji wysokości siedziska

380-510mm

Nośność krzesła

110kg

Ciężar krzesła

10,0kg

Nr katalogowy

21-914

**Krzeseło produkcyjne NARGO, z poliuretanu, z podłokietnikami**

- Poświadczenia i normy



ISO 9001

Gwarancja



Wersje podstawy



Na kółkach



Na stopkach

Zakres regulacji wysokości siedziska 405-540mm

Regulowana wysokość oparcia za pomocą śruby

Regulowana głębokość siedziska za pomocą śruby

Możliwość odchylenia oparcia i blokady w wybranej pozycji

Podłokietniki stałe

Nośność krzesła 110kg

Ciężar krzesła 11,0kg

Nr katalogowy 21-917

**Krzesło produkcyjne NARGO Ringbase, z poliuretanu , z pierścieniem na stopy**

- Poświadczenia i normy



ISO 9001

Gwarancja



Wersje podstawy



Dostępna **tylko** na stopkach

Zakres regulacji wysokości siedziska

550-800mm

Nośność krzesła	110kg
Ciężar krzesła	11,9kg
Nr katalogowy	21-918

 **Informacja o warunkach zakupu i dostawy**



PZT PRYMAT **Dział Sprzedaży**



801 003 192 (**Infolinia**)



74 831 18 82



694 486 552



74 661 41 16 (faks)



[prymat@prymat.com](mailto:prymat@prymat.com)

[www.prymat.com](http://www.prymat.com)

[www.zaopatrzenie.com.pl](http://www.zaopatrzenie.com.pl)