

## Krzesła warsztatowe z oparciem i siedziskiem ze sklejki

- **Profesjonalne** krzesła **obrotowe** przeznaczone do warsztatów i działów remontowych
- Odporne na działanie **smarów i olejów**
- Posiadają **Atest wytrzymałości** Zakładu Badań Przemysłu Meblarskiego
- **Solidna konstrukcja** gwarantuje **wieloletnie użytkowanie** oraz komfort pracy
- **Oparcie i siedzisko** wykonane ze **sklejki bukowej lakierowanej**
- **Metalowa podstawa** krzesła (pięcionóg) lakierowana, w kolorze czarnym
- Podstawa na stopkach lub kółkach
- Uchwyt w górnej części oparcia ułatwiający przenoszenie
- **Płynnie regulowana** wysokość siedziska za pomocą **siłownika pneumatycznego**
- Mechanizm **regulacji wysokości** sterowany dźwignią
- Oparcie krzesła osadzone **na sprężystym płaskowniku**
- **Nośność krzesła** 110kg
- Krzesła warsztatowe wykonane ze sklejki są **łatwe do utrzymania w czystości**
- Oferowane przez PRYMAT krzesła warsztatowe produkowane są zgodnie z **normą** zapewnienia jakości **ISO 9001**
- Krzesło warsztatowe **standardowe**
- Krzesło warsztatowe **podwyższone**

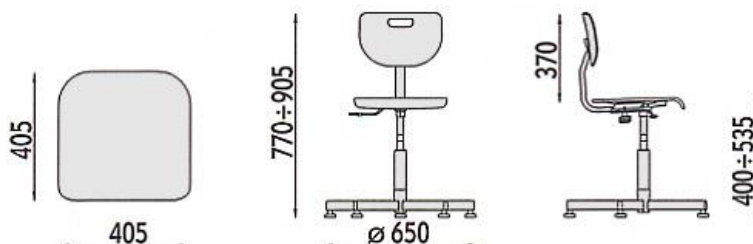


- dostępne z kółkami lub na stopkach

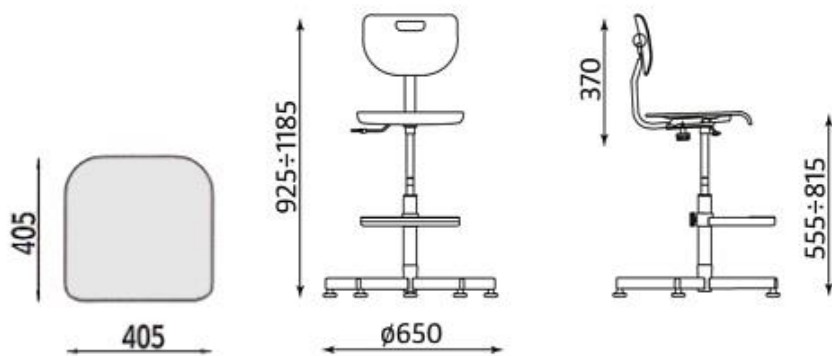


- wyposażone w antypoślizgowy podnóżek (wersja Footbase) z regulacją wysokości
- dostępne **tylko ze stopkami**

### • Wymiary krzesła warsztatowego **standardowego**



• **Wymiary krzesła warsztatowego z podstawą na stopy**



• **Podstawy krzesel warsztatowych**

• Podstawa z kółkami (Standard)

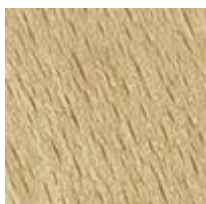


• Podstawa ze stopkami (Opcja)

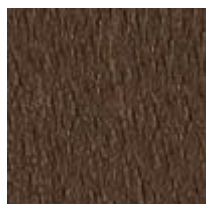


• **Kolorystyka krzesel warsztatowych**

• Siedzisko i oparcie



Buk



Orzech

• Podstawa krzesła



Czarny

**Krzeseło warsztatowe Werek, ze sklejkki**

- Poświadczenia i normy



ISO 9001

Gwarancja



Wersje podstawy



Na kółkach



Na stopkach

|                                      |               |
|--------------------------------------|---------------|
| Zakres regulacji wysokości siedziska | 400-535mm     |
| Nośność krzesła                      | 110kg         |
| Ciężar krzesła                       | 8,1kg         |
| <b>Nr katalogowy</b>                 | <b>21-910</b> |

**Krzeseło warsztatowe Werek Footbase, ze sklejkki, z podstawką na stopy**

- Poświadczenia i normy



ISO 9001

Gwarancja



Wersje podstawy



Na stopkach

|                                      |               |
|--------------------------------------|---------------|
| Zakres regulacji wysokości siedziska | 555-810mm     |
| Nośność krzesła                      | 110kg         |
| Ciężar krzesła                       | 9,2kg         |
| <b>Nr katalogowy</b>                 | <b>21-912</b> |

**Informacja o warunkach zakupu i dostawy**



**PZT PRYMAT Dział Sprzedaży**



801 003 192 (**Infolinia**)



74 831 18 82



694 486 552



74 661 41 16 (faks)

 [prymat@prymat.com](mailto:prymat@prymat.com)

[www.prymat.com](http://www.prymat.com)

[www.zaopatrzenie.com.pl](http://www.zaopatrzenie.com.pl)